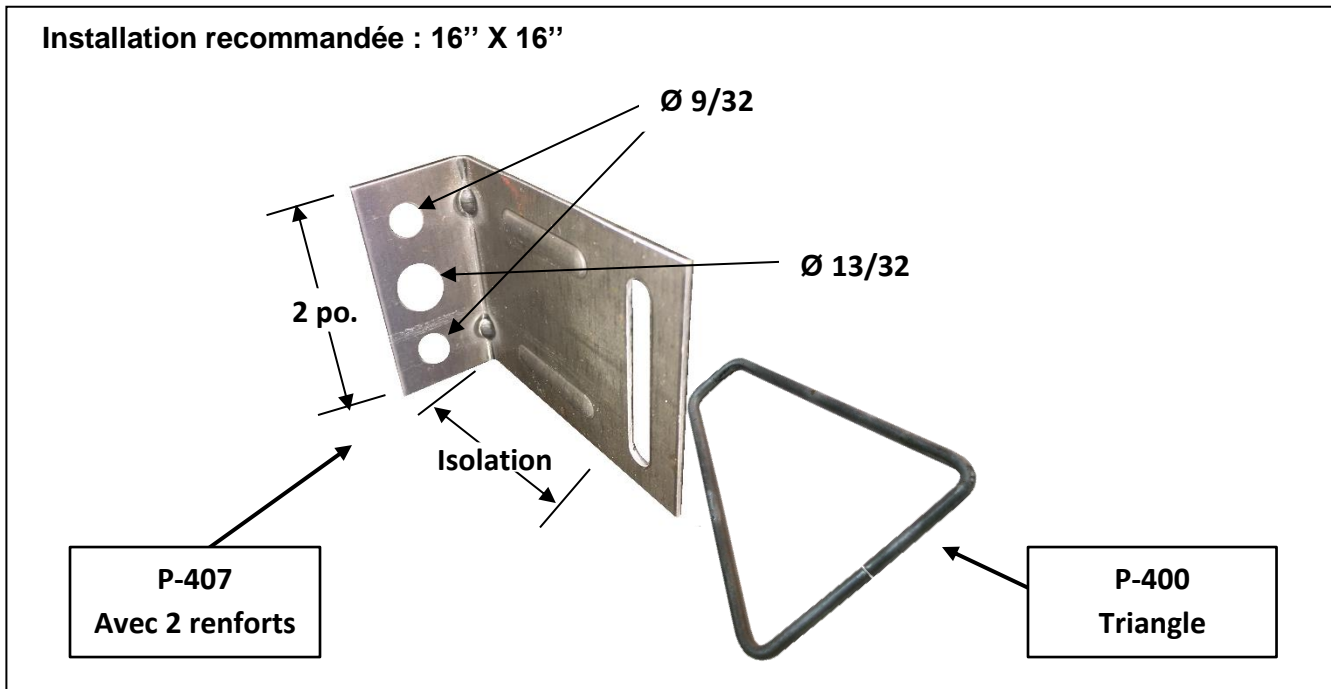


P-407
ANCRAGE AJUSTABLE



Conformité:	Fil métallique : Résistance à la tension - 146 000 PSI Limite de rupture - 120 000 PSI
Description:	Ancrage ajustable avec 1,5 po. d'ajustement vertical.
Calibre:	Partie au mur : 16 gauges Pintle : Fil de 3/16
Matériel:	<input type="checkbox"/> Acier au carbone, galv. à chaud après fabrication (ASTM A82) (ASTM A153) <input type="checkbox"/> Acier inoxydable type 304 (ASTM A167) (ASTM A580) NOTE: Pointech recommande l'acier inoxydable pour le maximum de résistance à la corrosion.
Dimensions de la partie au mur:	Épaisseur d'isolation pour la partie fixée au mur <input type="checkbox"/> 0 po. P-407 (0) <input type="checkbox"/> 2,5 po. P-407 (2,5) <input type="checkbox"/> 1 po. P-407 (1) <input type="checkbox"/> 3 po. P-407 (3) <input type="checkbox"/> 1,5 po. P-407 (1,5) <input type="checkbox"/> 3,5 po. P-407 (3,5) <input type="checkbox"/> 2 po. P-407 (2) <input type="checkbox"/> 4 po. P-407 (4)
Dimensions du P-400 (Triangle)	(Std) <input type="checkbox"/> 3" X 3" <input type="checkbox"/> 4" X 3" <input type="checkbox"/> 5" X 4" <input type="checkbox"/> 7" X 6" <input type="checkbox"/> 9" X 7" <input type="checkbox"/> (Sur mesure) _____po.