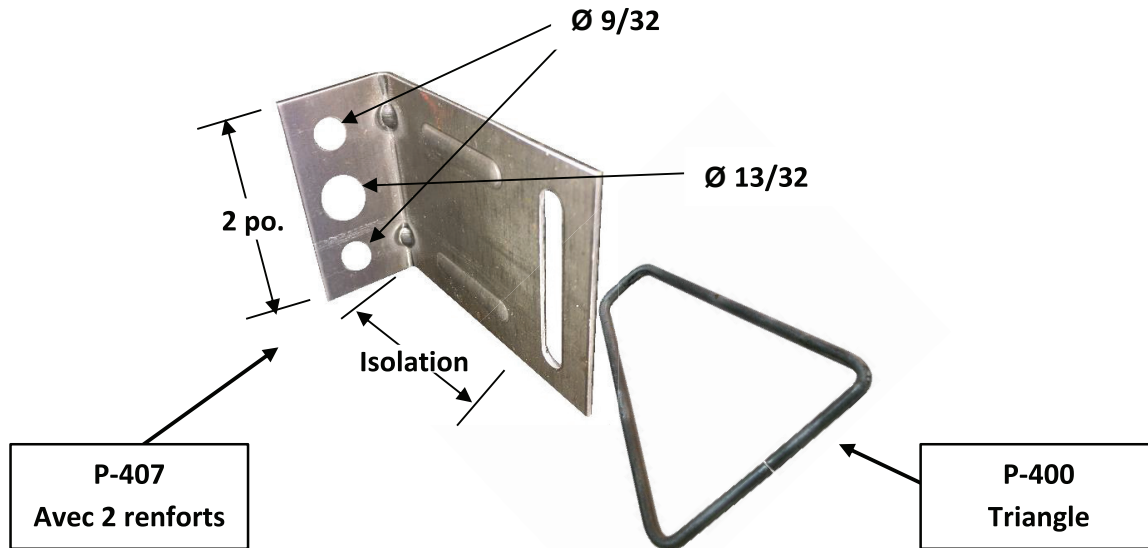


FICHE TECHNIQUE

P-407 / ANCRAGE AJUSTABLE

Installation recommandée : selon la norme A-370-14



CONFORMITÉ	Fil métallique : Résistance à la tension - 146 000 PSI Limite de rupture - 120 000 PSI
DESCRIPTION	Ancrage ajustable avec 1,5 po. d'ajustement vertical.
CALIBRE	Partie au mur : 16 gauges Pintle : Fil de 3/16
MATÉRIEL	<input type="checkbox"/> Acier au carbone, galv. à chaud après fabrication (ASTM A82), (ASTM A153) <input type="checkbox"/> Acier inoxydable type 304 (ASTM A167), (ASTM A580) NOTE : Pointech recommande l'acier inoxydable pour le maximum de résistance à la corrosion.
DIMENSIONS DE LA PARTIE AU MUR	Épaisseur d'isolation pour la partie fixée au mur <input type="checkbox"/> 0 po. P-407 (0) <input type="checkbox"/> 3 po. P-407 (3) <input type="checkbox"/> 1 po. P-407 (1) <input type="checkbox"/> 3,5 po. P-407 (3,5) <input type="checkbox"/> 1,5 po. P-407 (1,5) <input type="checkbox"/> 4 po. P-407 (4) <input type="checkbox"/> 2 po. P-407 (2) <input type="checkbox"/> 4,5 po. P-407 (4,5) <input type="checkbox"/> 2,5 po. P-407 (2,5) <input type="checkbox"/> 5 po. P-407 (5,5)
DIMENSIONS DU P-400 (TRIANGLE)	Standard <input type="checkbox"/> 3" X 3" <input type="checkbox"/> 4" X 3" <input type="checkbox"/> 5" X 4" <input type="checkbox"/> 7" X 6" <input type="checkbox"/> 9" X 7" <input type="checkbox"/> Sur mesure _____ po.

POINTECH Inc.

3400, boulevard Losch, bureau 25

Saint-Hubert (Québec) J3Y 5T6

Téléphone : 514 781-3107 | Bernard Flammand, ing. : bernard@metalpointech.com